

113 68 Termoelektrické snímače teploty Ex d do jímky s vysokou mechanickou odolností

Použití

- je určen pro dálkové měření teploty klidných i proudících tekutin, pro které je jímka svými vlastnostmi vhodná, v prostředí s nebezpečím výbuchu
- pro prostředí s nebezpečím výbuchu dle ČSN 60079-10

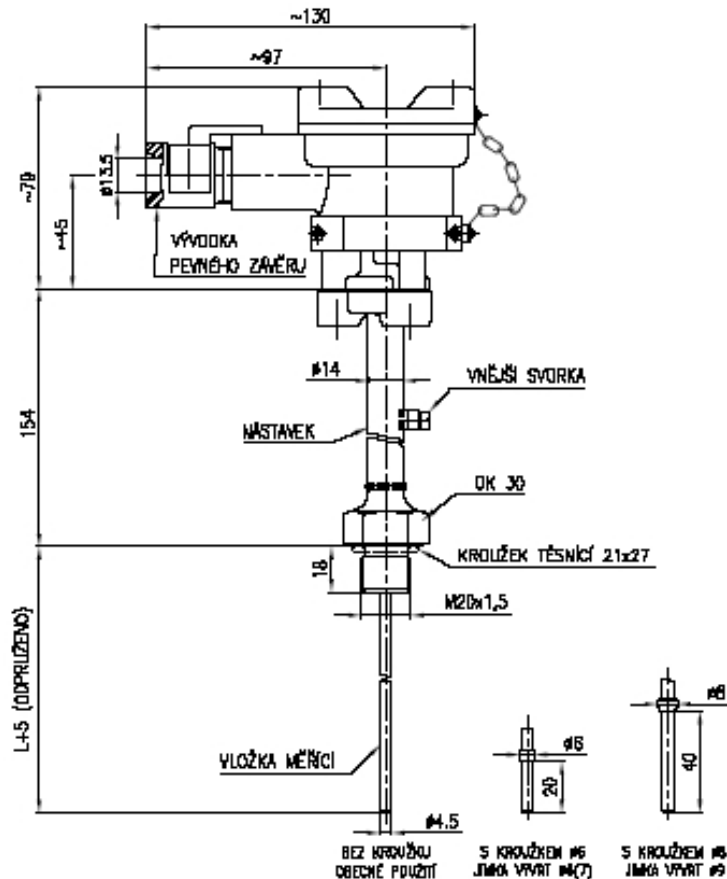
Výhody

- snadná nahraditelnost starších typů snímačů
- možnost montáže převodníků do hlavice
- snímač sestává z vyměnitelné vložky s přírubou a svorkovnicí nebo namontovaným dvou vodičovým převodníkem, ochranné armatury a jímky
- ochranná armatura sestávající z jímky (dle ČSN 60079-26), hlavice a nástavku s upevňovacím šroubením tvoří pevný závěr Ex d pevný závěr Ex d
- snímač s převodníkem se napájí z vnějšího zdroje
- vyšší mechanická odolnost proti vibracím
- ke snímačům lze dodat i vhodnou jímku (**Příslušenství snímačů teplot - 991**)

Technická data

113 68

rozsah použití [°C]	-40 až 400°C
jmen.délka L [mm]	100;160;250;400,630 nebo jiná - po dohodě (max.800) jako zvláštní požadavek
typ čidla	měřicí termočlánek J nebo K Ø 4,5mm
chyba převodníku	dle převodníku
toleranční třída čidla	2
stupeň krytí	IP 54
výstupní signál	proudový - 4 až 20mA program.převodník - 4 až 20mA (+digitální u převod.s HART protokolem)
elektrická pevnost	500 V eff - pouze měřicí vložka bez převodníku nebo provedení s izolovaným převodníkem
pevný závěr	Ex II 2G Ex d IIC T1÷T6



Certifikace

113 68

- prohlášení o shodě č.ES-113680
- nevýbušnost Ex II 2G Ex d IIC T1÷T6, certifikát ES přezkoušení typu podle NV 23/2003 Sb.FTZÚ 02 ATEX 0223X, Dodatek č.2

113 68/P

- prohlášení o shodě č.:ES-113680
- nevýbušnost Ex II 2G Ex d IIC T1÷T6, certifikát ES přezkoušení typu podle NV 23/2003 Sb. FTZÚ 02 ATEX 0223X, Dodatek č.2
- nevýbušnost Ex i, certifikát ES přezkoušení typu podle NV 23/2003 Sb. (dle typu převodníku)

Schéma zapojení a náčrt svorkovnice

Pohled do hlavy

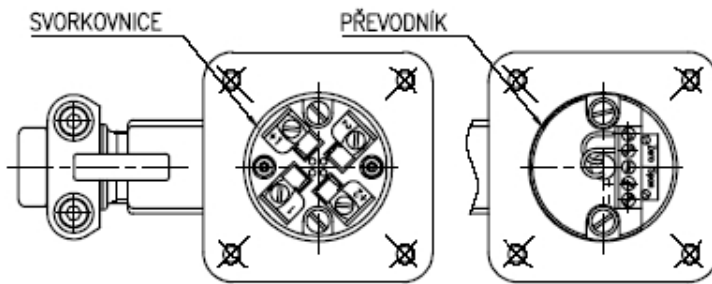
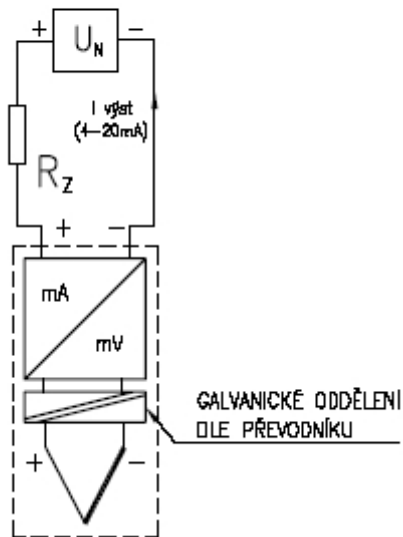
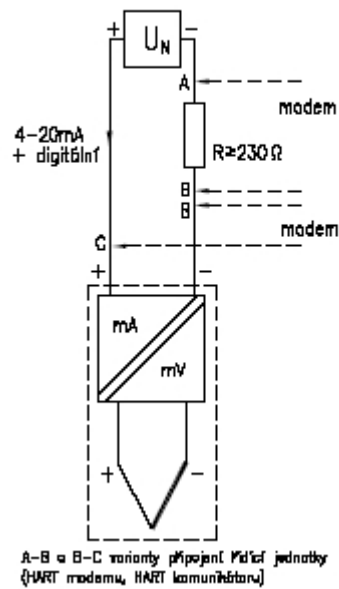


Schéma zapojení

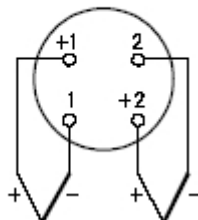
s převodníkem



s převodníkem s HART protokolem



bez převodníku



Objednací kód
113 68

113 68	snímač teploty termoelektrický Ex d do jímky s vysokou mechanickou odolností
	termočlánek
5	“J“ Fe-CuNi, dle ČSN EN 60584-1
8	“K“ NiCr-NiAl, dle ČSN EN 60584-1
	provedení měřicích spojů
5	DD uzemněný*
8	DU izolovaný
	provedení měřicího konce
0	s kroužkem průměr 6mm
8	s kroužkem průměr 8mm
9	s kroužkem průměr 4,5mm
	jmenovitá délka L[mm]
1	100
2	160
3	250
4	400
5	630
9	jiná* (max.800mm)

Př.objednávky: 113 685 802

*...po dohodě jako zvláštní požadavek

Objednací kód
113 68/P – Ex d, do jímky

113 689	snímač teploty termoelektrický Ex d do jímky s vysokou mechanickou odolností
	termočlánek
5	“J“ Fe-CuNi, dle ČSN EN 60584-1
8	“K“ NiCr-NiAl, dle ČSN EN 60584-1
	provedení měřicího konce
0	s kroužkem průměr 6mm
8	s kroužkem průměr 8mm
9	s kroužkem průměr 4,5mm
	jmenovitá délka L[mm]
1	100
2	160
3	250
4	400
5	630
9	jiná* (max.800mm)
	typ převodníku
	převodník galv.odděl. ex rozsah [°C]
HCF	APAQ-HCF ne - nastavitelný
HCFX	APAQ-HCFX ne ia nastavitelný
TH200	TH200 ano - programov.
TH200X	TH200-ex ano ia programov.
IPAQH	IPAQ-H ano - programov.
IPAQHx	IPAQ-HX ano ia programov.
MINIPAQ	miniIPAQ-HLP ne - programov.
TH300	TH300 ano - programov.
TH300X	TH300-ex ano ia programov.
MESOH	MESO-H ano - programov.
MESOHx	MESO-HX ano ia programov.
99	jiný*
00	bez převodníku

Příklad objednávky: 113 689 582/TK/ -30 až 70°C

*...po dohodě jako zvláštní požadavek

Jímky doporučované pro kompletaci snímačů teploty do jímky

991

991	<i>jímka válcová</i>
1000	neredukovaná (ON 02 7210); šroubovací, PN 160, L=řada / závit M27x2/ závit snímače M20x1,5/ vývrt průměr 9mm
1100	redukovaná ; šroubovací, PN 160, L=řada / závit M27x2/ závit snímače M20x1,5/ vývrt průměr 9mm/ průměr 6,2mm
1200	neredukovaná (ON 02 7212); zavařovací, PN 160, L=řada / závit snímače M20x1,5/vývrt průměr 9mm
1300	redukovaná ; zavařovací, PN 160, L=řada / závit snímače M20x1,5/vývrt průměr 9mm / průměr 6,2mm
	<i>jímka kuželová</i>
1500	vývrt průměr 9mm , pro vysoké rychlosti proudění (ON 02 7217), pouze L=160 / závit M33x2 / M20x1,5
1700	vývrt průměr 6,2mm ; pro vysoké parametry provozní tekutiny (ON 02 7217), pouze L=160 / závit M33x2 / M20x1,5
	materiál ponorné části jímky
	<i>pro zónu 1 a 2</i>
2	15 128.5 (max.pracovní tepl. 550°C)
	<i>pro zónu 0,1 a 2</i>
3	1.4541(max.pracovní tepl. 550°C (650°C)***)
4	1.4571(max.pracovní tepl. 500°C)*;** <i>dle materiálu jímky****</i>
9	jiný* (max.pracovní tepl.: dle mat jímky)
	jmenovitá délka L(mm)
1	100; L1=101mm; L2=79mm
2	160; L1=161mm; L2=139mm
3	250; L1=251mm; L2=229mm
4	400; L1=401mm; L2=379mm
5	630; L1=631mm; L2=610mm
9	jiná*

Příklad objednávky: 991 1000 3 3

*...po dohodě jako zvláštní požadavek

**...pouze pro jímky s kódy 1000, 1100, 1200 a 1300

***...maximální pracovní teplota 650°C pouze u jímek

s kódem 1700

****...pro zónu 0 nutno použít jímku z korozivzdorné oceli (dle ČSN 60079-26)

MAHRLO s.r.o.

Ludmily Podjavorinskej 535/11

916 01 Stará Turá

mob.: +421 908 170 313

tel.: +421 32 776 03 62

fax: +421 32 776 21 56

web: www.mahrlo.sk

e-mail: meracia@mahrlo.sk

e-shop: priemyselne.eshopmahrlo.sk